

Pohyblivé přívody s neoddělitelnou vidlicí, kabely upravené do spirály s volnými konci

Upravené dvoužilové pohyblivé přívody s neoddělitelnou vidlicí

V202 PVC



Konstrukce metráže
PVC, 2 žíly

Katalogové číslo – Metráž

V202/86 2071 – H05VV-F 2x0,75 mm²

V202/86 2101 – H05VV-F 2x1 mm²

V202/86 2151 – H05VV-F 2x1,5 mm²

Max. délka

50 m/S

50 m/S

50 m/S

S = Možnost úpravy do spirály

Při úpravě kabelu spirálováním je maximální délka 0,85 m. Pracovní délka spirály je trojnásobek délky ve smrštěném stavu.



Technická specifikace

ČSN IEC 60884



Jmenovité napětí (V)

250



Jmenovitý proud *) (A)

10 (V202/86 2071)
16 (ostatní)



Rozsah teplot při provozu (°C)

-5 až +70



Ekologicky šetrný výrobek

splňuje RoHS REACH



Materiál vidlice

PVC



Materiál pláště

PVC



Barva pláště

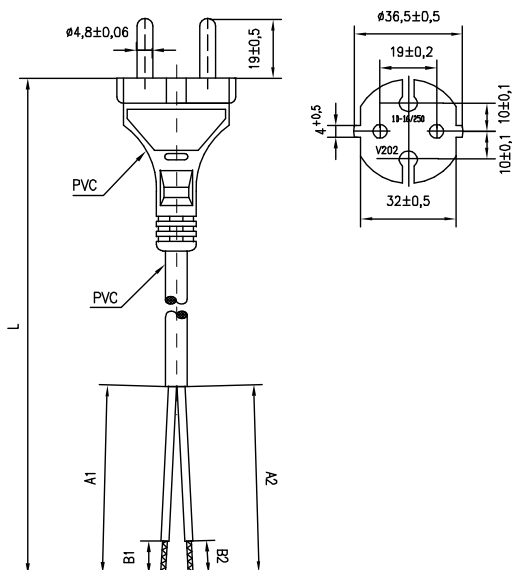
černá (C), bílá (B), šedá (S)

*) Uvedený jmenovitý proud se vztahuje k neoddělitelné vidlici. Proudovou zatížitelnost jednotlivých typů upravených přívodů s neoddělitelnou vidlicí lze vypočítat pomocí hodnot a vzorců uvedených v normách ČSN 33 2000-5-523 a ČSN 34 7410-5, s ohledem na typ použitého kabelu.

Číselné údaje jsou bez záruky a podléhají změnám bez předchozího oznámení.

POUŽITÍ

Vysavače, lehká zahradní technika, elektrické sekačky.



Druh provedení:

Neopletené - viz Číselné označení upravených přívodů

Opletené - viz Druhy opletených vodičů (str. 33)

